



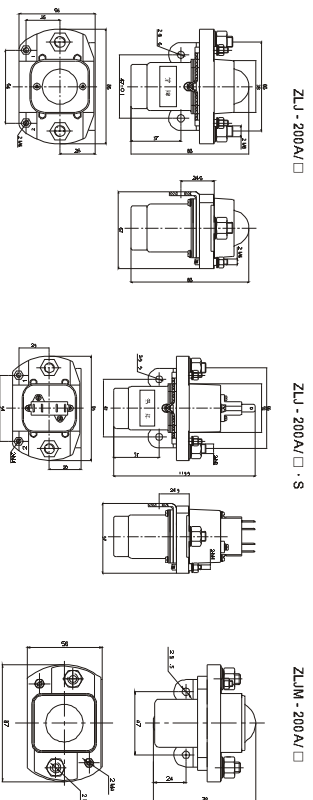
DONGYU ELECTRONIC

IRGE 4S/4B

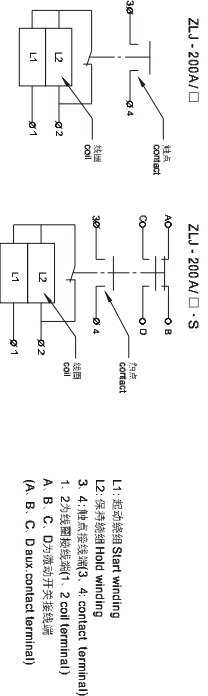


ZLJ-200A/ ZLJM-200A Series contactors 系列接触器

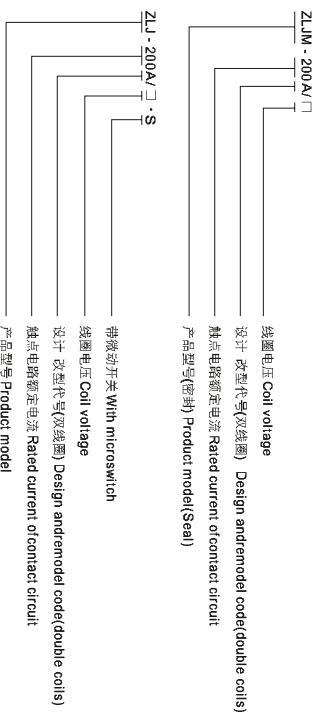
外形安装图 Configurational mounting diagram



线路原理图 Circuit diagram



产品型号含义 Nomination(nomogram)



使用条件 Use conditions required

- 环境温度 Ambient temperature: -25~+40℃
- 相对湿度 Relative humidity: +20℃达98%(p10 98% a +20℃)
- 额定处的振动频率 Vibration freq. aithe fixed position: 3g, 1~50Hz 振幅 0.5mm
- 3g, 1~50Hz ampli 0.5mm
- 安装方向 Mounting directions: 任意 Optional

简要技术参数 Basic technical data

序号 NO.	参数名称 Parameters	产品代号 Product code
1	线圈额定电压 Rated coil volt(VDC)	ZLJ-200A ZLJ-200S ZLJM-200A系列 series
2	线圈功耗 Coil Power dissipation(W)	12 24 30 48 60 72 120等(etc)
3	20℃冷态起动线圈最大电流 Max. coil start current in cold state at 20℃(A)	6-8
4	额定电路额定电压 Rated volt of contact circuit(V DC)	5
5	额定电路额定负载电流 Rated load current of contact circuit(A)	48
6	20±5℃下, 冷态动作电压(V) Operating Volt. In cold state at(20±5)℃	200A
7	100A额定主触点接触压降 Contact volt drop at main contact 100A	不大于线圈额定电压的70% Not above 70% of rated coil volt
8	额定电压下最大动作时间(ms)(线圈不伸抑制电路) Max. operating time at rated volt(ms) (Coil with non-suppression circuit)	不大于80mV not above 80mV
9	抗电强度 Puncture voltage strength	30
10	电寿命 τ=0.001s(次) Electric life(τ=0.001s)(cycles)	50Hz 1000V AC 1min 60,000 Ops.
11	机械寿命 Mechanical life	10万次 100,000 Ops.
12	工作规范 Working duty	连续 Continuous