



DONGYU ELECTRONIC

IRGE 55/56



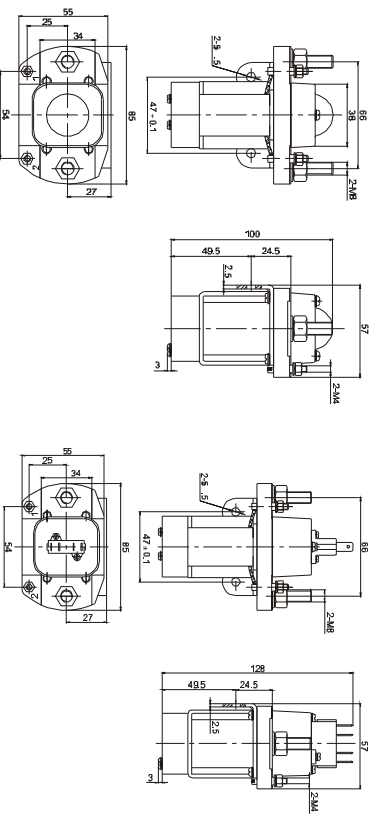
## BZJ-200A

Series N.C. Contactors  
系列常闭接触器

### 外形安装图 Configurational mounting diagram

BZJ - 100 D / □

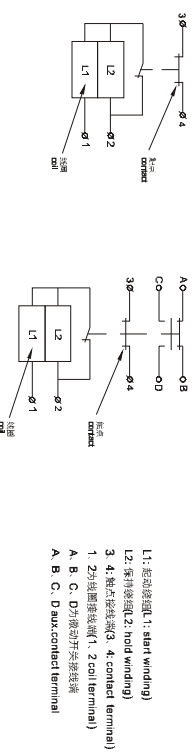
BZJ - 100 D / □ · S



### 线路原理图 Circuit diagram

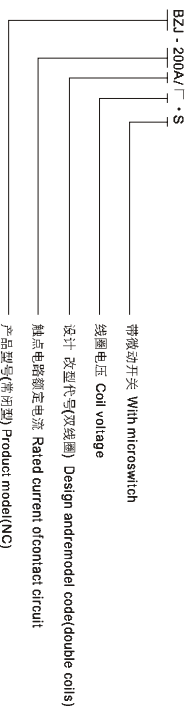
BZJ-200A □

BZJ-200A □ · S



L1: 启动线圈1; start winding  
L2: 保持线圈2; hold winding  
3: 4: 触点接线端3; 4: contact terminal  
1: 2: 线圈接线端(1, 2: coil terminal)  
A: B: C: D: 常闭动开关接线端  
A: B: C: D: a: contact terminal

### 产品型号含义 Nomination(nomogram)



### 使用条件 Use conditions required

- 环境温度 Ambient temperature: -25~+40°C
- 相对湿度 Relative humidity: +20°C达98%(up to 98% a +20°C)
- 额定外的振动频率 Vibration freq. a/the fixed position: 3g, 1~50Hz 振幅 0.5mm
- 安装方向 Mounting directions: 任意 Optional

### 简要技术参数 Basic technical data

编号 NO.	参数名称 Parameters	产品代号 Product code
1	线圈额定电压 Rated coil volt.(V/DC)	BZJ-200A系列 series
2	线圈功耗 coil Power dissipation(W)	12, 24, 30, 48, 60, 72, 120(等) etc
3	Max. coil startcurrent in cold state at (20±5)°(°A)	6-8
4	触点电路额定电压 Rated volt. or contact circuit(V/DC)	5
5	触点电路额定负载电流 Rated load current of contact circuit(A)	48
6	(20±5)°(°C)下, 冷态动作电压(V)	200A
7	100A负载下, 主触点接触电压 Contact volt. drop on main contact at100A	不大于线圈额定电压的70% Not above 70% of rated coil volt
8	额定电压下最大动作时间(ms)(线圈不抑制电路)	(5~30)% of rated coil volt
9	抗电强度 Puncture(volt)	不大于80mV not above 80mV
10	电寿命(τ=0.001s)(次) Electric life(τ=0.001s)(cycles)	40
11	机械寿命 Mechanical life	50Hz 1000V AC trim
12	工作规范 Working duty	20,000 Ops. 107.7次, 100,000 Ops. 连续 Continuous