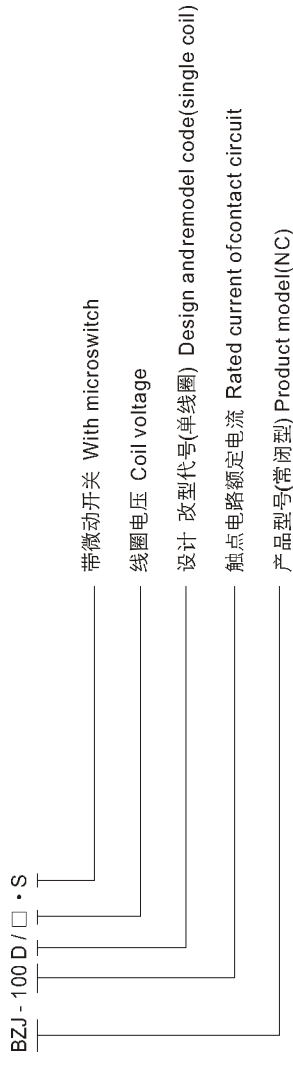




BZJ-100D

Series N.C. Contactors
系列常闭接触器

产品型号含义 Nomination (nomogram)

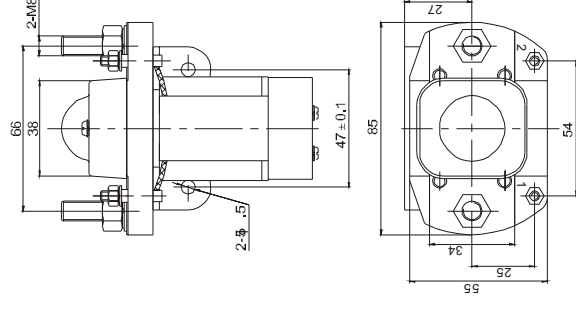


使用条件 Use conditions required

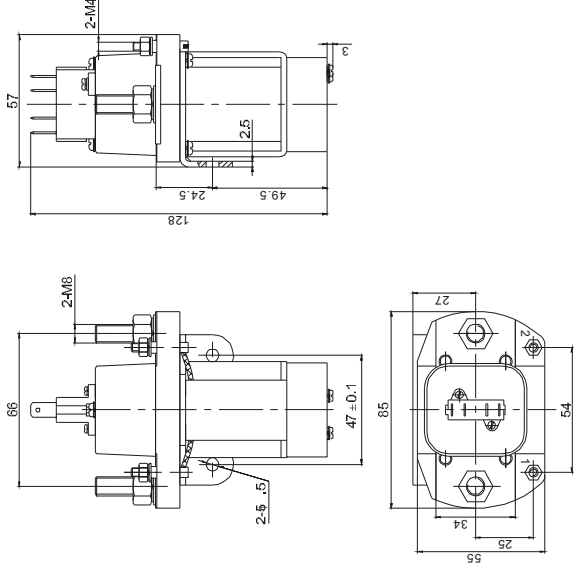
- 环境温度 Ambient temperature: -25~+40°C
- 相对湿度 Relative humidity: +20°C达98%(up to 98% at +20°C)
- 固定处的振动频率 Vibration freq. at the fixed position:
3g、1~50Hz 振幅 0.5mm
- 3g、1~50Hz 振幅 0.5mm
- 安装方向 Mounting directions: 任意 Optional

外形安装图 Configurational mounting diagram

BZJ - 100 D / □

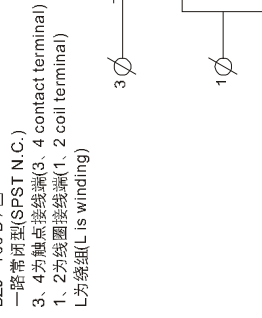


BZJ - 100 D / □ · S

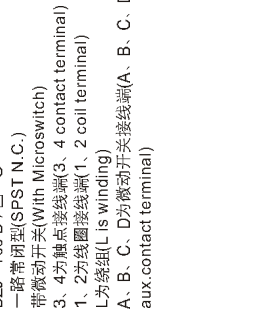


线路原理图 Circuit diagram

BZJ - 100 D / □



BZJ - 100 D / □ · S



简要技术数据 Basic technical data

序号 NO.	参数名称 Parameters	产品代号 Product code
1	线圈额定电压 Rated coil volt (VDC)	BZJ-100D系列 series
2	线圈功耗 Coil Power dissipation (W)	12、24、30、48、60、72、120等 (etc)
3	触点电路额定电压 Rated volt of contact circuit (V DC)	11
4	触点电路额定负载电流 Rated load current of contact circuit (A)	48
5	(20±5)°C下, 冷态动作电压 (V) Operating volt in cold state at (20±5)°C	100A
6	额定负载下触点接触电压降 Contact volt drop of rated load	不大于线圈额定电压的70% Not above 70% of rated coil volt
7	额定电压下最大动作时间 (ms) (线圈不带抑制电器) Max. operating time at rated volt (ms) (Coil with nosuppression circuit)	释放 Release 线圈额定电压的(5-30)% (5-30)% of rated coil volt 不大于80mV not above 80mV
8	抗电强度 Puncture (volt) strength	40
9	电寿命 (τ=0.001s) (次) Electric life (τ=0.001s) (cycles)	50Hz 1000V AC 1min 20,000 Ops.
10	机械寿命 Mechanical life	10万次 100,000 Ops.
11	工作规范 Working duty	连续 Continuous